

Fenster- und Rollladensteuerung – FRControl

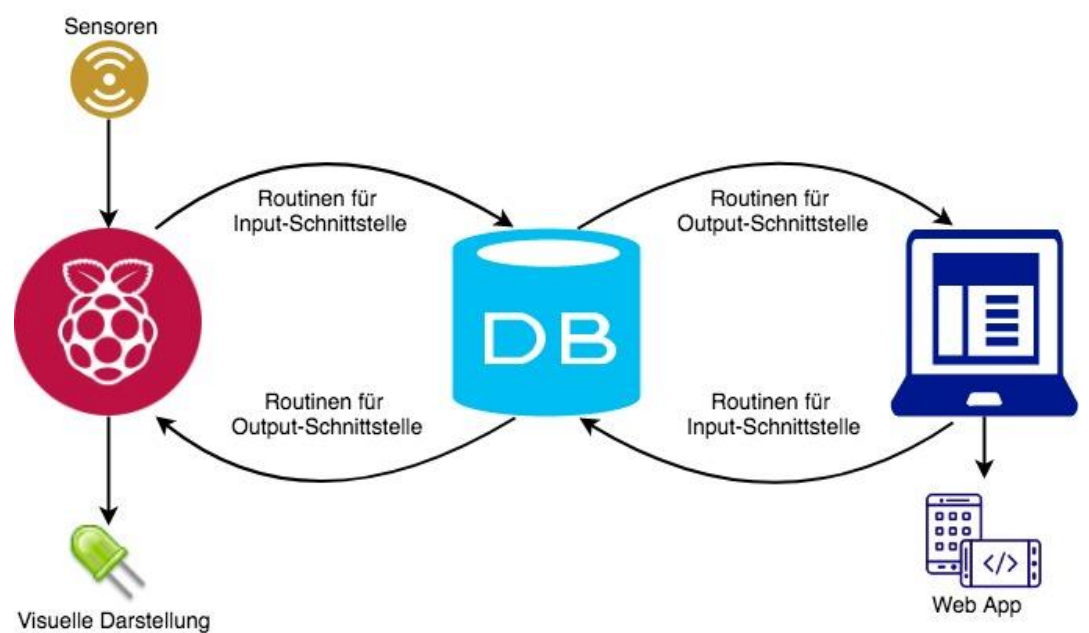
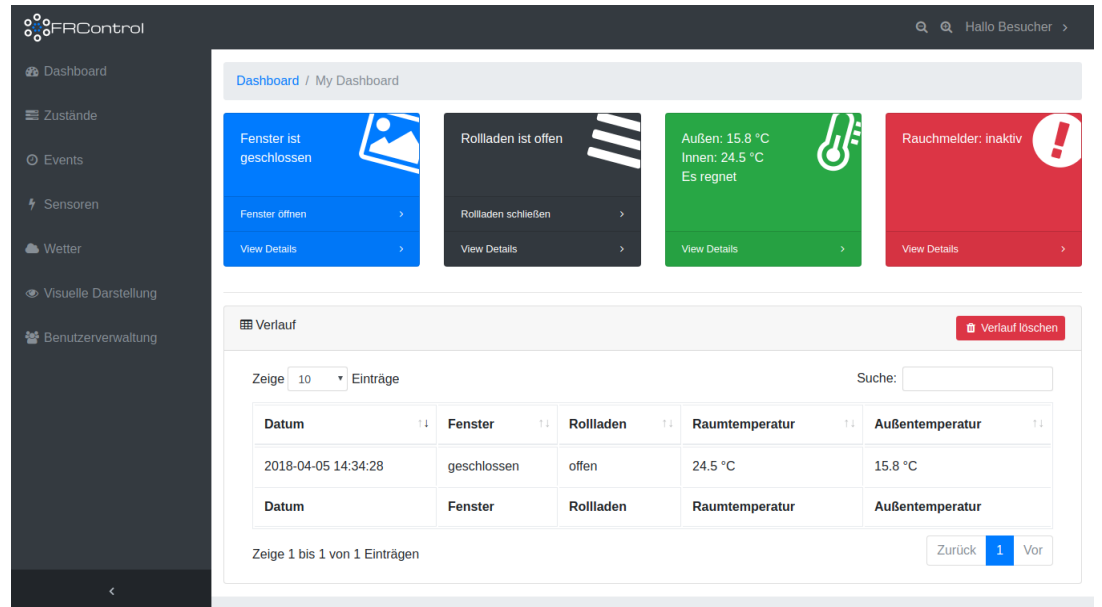


Ausgangssituation

- Interesse an Internet of Things und Smart Home
- Keine Fenster- und Rollladenautomatisierung vorhanden
- Eigenentwicklung statt einer kommerziellen Lösung

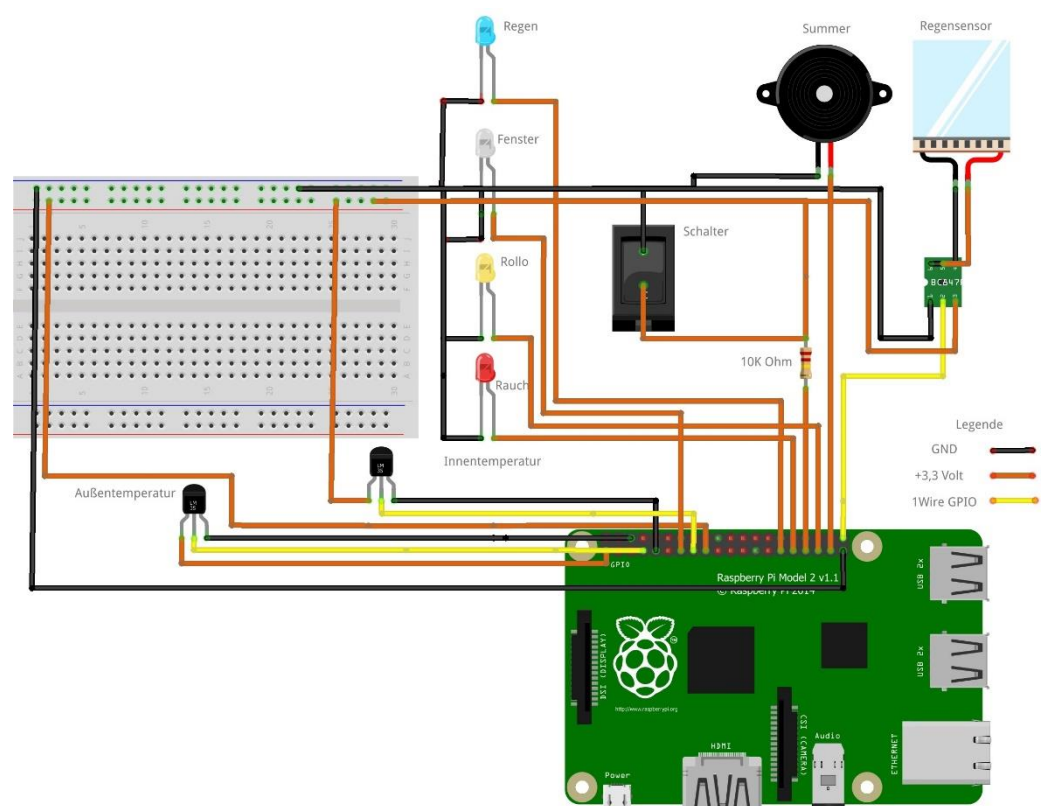
Aufgabenstellung

- Entwicklung einer smarten Fenster- und Rollladensteuerung
- Verwendung von Open-Source-Software und kostengünstigen Hardware-Komponenten
- Zuverlässige Kommunikation zwischen den Schnittstellen
- Strikte Trennung zwischen den Teilprojekten
- Datenbank ist der zentrale Speicherpunkt zwischen Raspberry Pi und Webseite
- Datenbank ist für die Logikumsetzung verantwortlich
- Komponentensteuerung ist überall mit Internetzugang möglich
- Administrationsoberfläche mit Rechteverwaltung



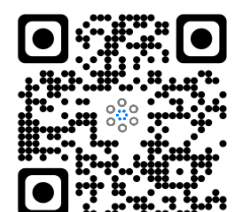
Vorgehen

- Software Analyse
- Hardware Analyse
- Serverkonfiguration
- Raspberry Pi Konfiguration
- Designkonzept der Teilprojekte
- Umsetzung der Konzepte
- Zusammenführung der Schnittstellen
- Integration der Teilprojekte



Ergebnis

Alle definierten Anforderungen sind umgesetzt worden und zusätzliche Features wurden implementiert. Webseite und Raspberry Pi tauschen sich über die zentrale Datenbank mithilfe von Routinen aus.



<https://www.frcontrol.de>